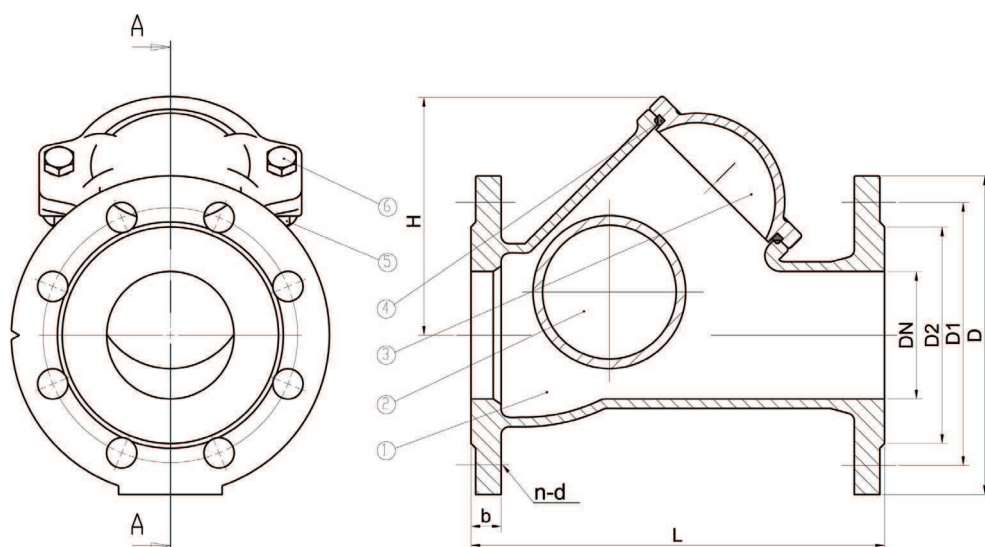


PŘÍRUBOVÉ KULOVÉ
ZPĚTNÉ KLAPKY

- Slouží k jednosměrnému průtoku splaškových vod,
- použitelné do tlakové kanalizace nebo přečerpávacích stanic, ČOV,
- rozměr s přírubou – DN50 až DN300,
- připojení s přírubou DIN2533 PN19 a AS4087,
- maximální pracovní tlak 16 Bar,
- pracovní teplota 10 ÷ 80 °C,
- usazení dle kategorie A standardu ISO 5208,
- minimální zpětný tlak pro těsnění: 0,3 až 0,5 Bar,
- rozměry přírubového typu podle EN-558-1 série 48 (DIN3202 F6),
- plný průtok,
- samočisticí pogumovaná železná koule,
- nerezové šrouby SS316,
- nízký pokles tlaku,
- tichý chod,
- odnímatelný kryt pro čištění či výměnu koule,
- horizontální či vertikální instalace na potrubí.

Model	Světlost (mm)	L	Průměry (mm)					H
			D	D1	D2	N-D	B	
DN50	50	200	165	125	102	4-19	19	100
DN65	65	240	185	145	122	4-19	19	125
DN80	80	260	200	160	138	8-19	19	136
DN100	100	300	220	180	158	8-19	19	185
DN125	125	350	250	210	188	8-19	19	196
DN150	150	400	285	240	212	8-23	19	265
DN200	200	500	340	295	268	12-23	20	340



Model	Název	Materiál
1	Tělo	GGG 40 s FEB coated
2	Koule	Ocel + EPDM / NBR
3	Krytka	GGG40
4	Těsnění krytky	NBR nebo EPDM
5	Šroub	Nerezová ocel
6	Matice	Nerezová ocel