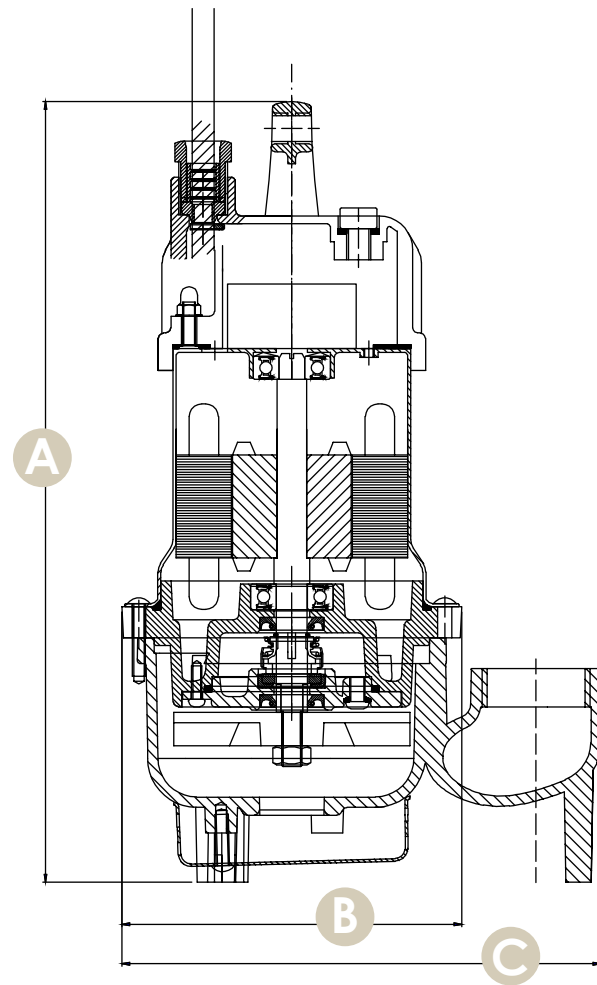


# BAV

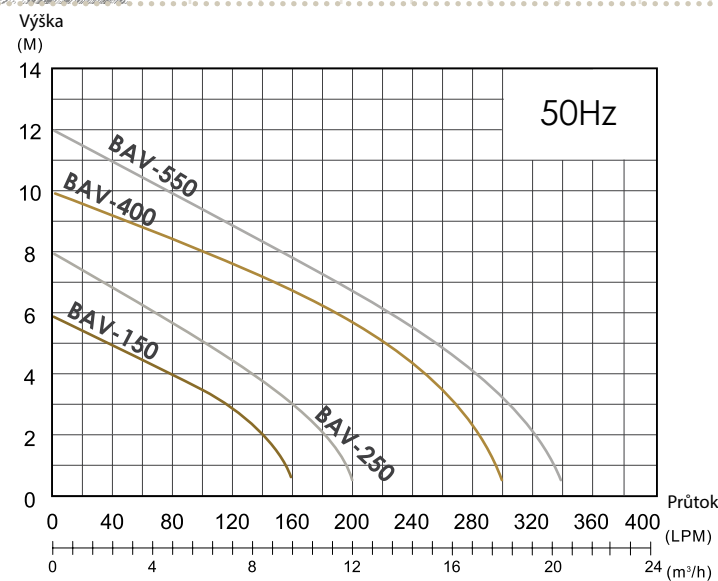
Ponorné, kalové,  
nezanášející se  
čerpadlo  
Průchodnost  
pevných částic  
10 ~ 35 mm

Teplota média: 0°C až 40°C  
Výkon: 1/5 HP až 3/4 HP /  
150 W až 550 W  
Rozsah pH: 6 až 8  
Jmenovité ot.: 2900/3450rpm  
Stupeň krytí: IP68  
Maximální ponoření: 6M

Materiál: šedá litina,  
motor - nerezový plášť



Model	Jednotky: mm		
	A	B	C
BAV-150	304	131	186
BAV-250	314	131	196
BAV-400	350	143	224
BAV-550	365	144	224



**Tepelná ochrana Yamada proti přetížení**  
Motor je spolehlivě chráněn

**Průchodka kabelu**  
prodloužená životnost kabelu

**Čerpadlo** je schopné odolávat korozi  
a pracovat více než 5 let díky  
plastovému hornímu krytu a krytu  
motoru z nerezové oceli

**PSC Konstrukce motoru**  
Izolace motoru třídy B  
Dlouhá životnost

**Konstrukce olejové komory**  
Poskytuje mechanické ucpávce  
delší životnost

**Spirálové, nezanášející se**  
oběžné kolo

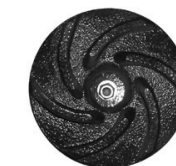
**Olejevé těsnění, které zabraňuje**  
vniknutí písku a dalších předmětů

**Efektivní konstrukce skříně**  
Hladký průchod kapaliny  
žádné překážky, malý odpor

**Volitelný, odnímatelný**  
filtr - nerezové sítko



BAV-S: s filtrem  
BAV: bez filtru



Konstrukce oběžného kola

## Parametry

Model	Výkon HP	W	Výstup		Pevné část. ø(mm)	Max Průtok(LPM)	LPM Průtok @ Výška					Max Výška(M)	Rozměry D x Š x V (mm)	Hmotnost Kg
			mm	palce			1.5M	3M	4.5M	6M	7.5M			
BAV-150	1/5	150	32	1-1/4"	10	160	150	115	60	-	-	6	186 x 131 x 304	7
BAV-250	1/3	250	40	1-1/2"	25	200	190	160	120	70	15	8	196 x 131 x 314	9
BAV-400	1/2	400	50	2"	30	300	290	270	235	185	125	10	224 x 143 x 350	11
BAV-550	3/4	550	50	2"	35	340	330	305	270	225	170	12	224 x 144 x 365	12