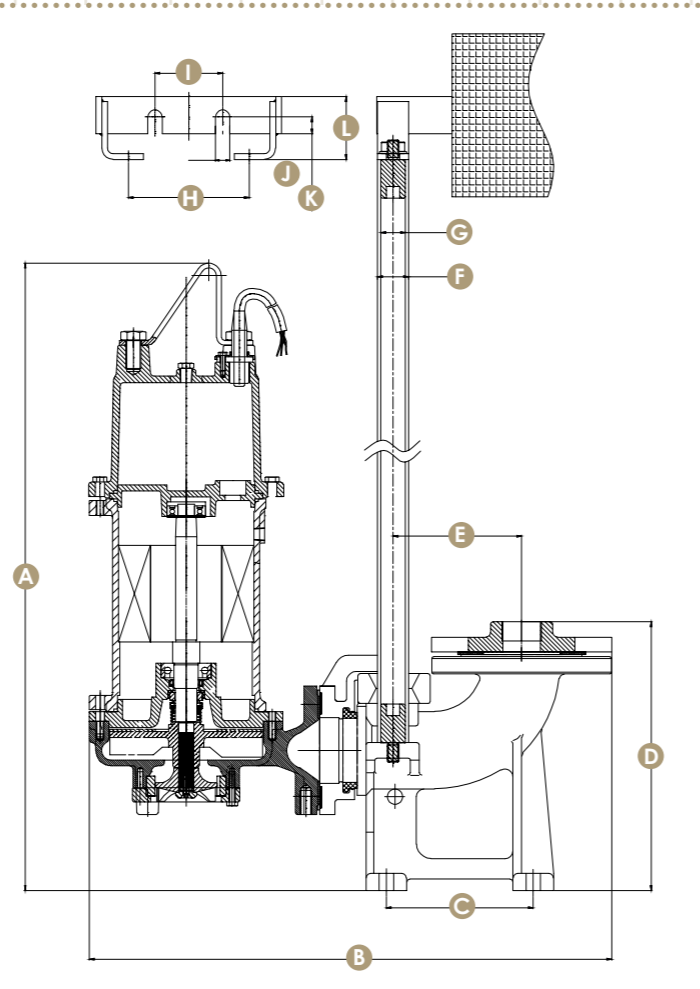


# GC

Celolitinové,  
kalové čerpadlo  
s drtičem

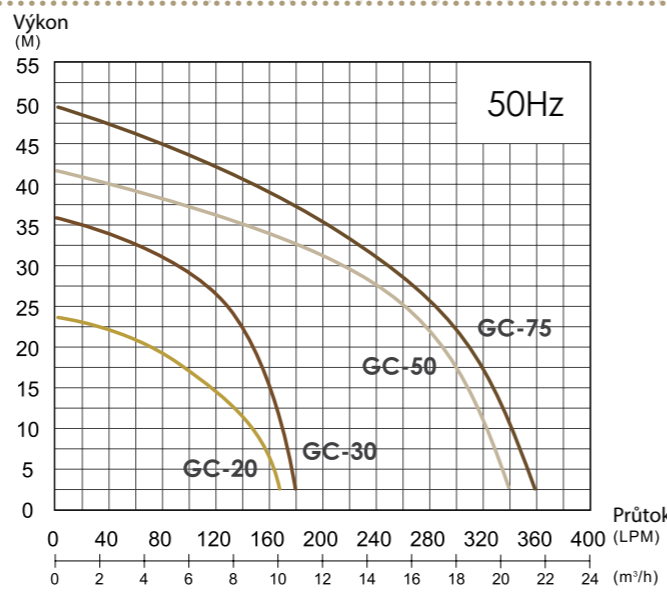
Teplota média: 0°C až 40°C  
Výkon: 2 HP až 7.5 HP /  
1.5 kW až 5.5 kW  
Rozsah pH: 6 až 8  
Jmenovité ot.: 2900/3450rpm  
Stupeň krytí: IP68  
Maximální ponoření: 8M

Materiál: litina



**Rozměry** Jednotky: mm

Model	A	B	C	D	E	F	G	H	I	J	K	L
GC-20	664	540	152	275	133	32	25.4	125	70	15	17.5	65
GC-30	709	540	152	275	133	32	25.4	125	70	15	17.5	65
GC-50	970	600	152	275	133	32	25.4	125	70	15	17.5	65
GC-75	970	600	152	275	133	32	25.4	125	70	15	17.5	65



**Tepelná ochrana Yamada proti přetížení**  
Motor je spolehlivě chráněn

**Průchodka kabelu**  
prodloužená životnost kabelu

**Testováno na netěsnosti**  
Litinové povrchy jsou dvakrát natřeny  
antioxidačním nátěrem

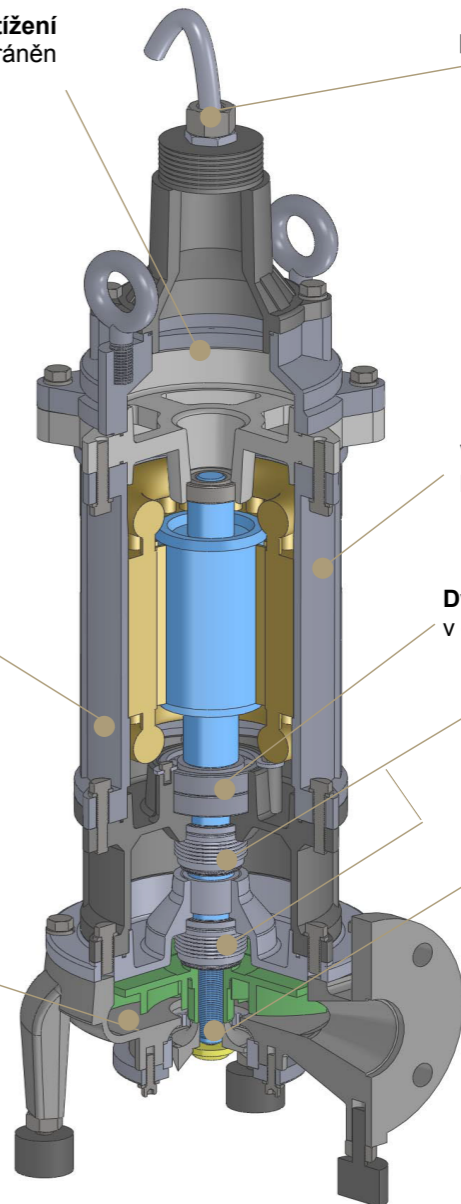
**Vinutí motoru třídy H (180 °C)**  
Izolace motoru třídy B (120°C)

**Dvojitá ložiska**, která drží hřídel  
v ose a zajišťují tím stabilní provoz

**Oddělené dvojitě  
mechanické ucpávky**  
pro maximální těsnost

**Účinná spirálová  
konstrukce odtoku**

**Konstrukce s drtičem**  
Zakalené drtičí prstence zajistí  
hladký průtok.



50 mm výstup



32 mm výstup



Konstrukce oběžného kola s drtičem

**Parametry**

Model	Výkon		Výstup		Max Průtok(LPM)	LPM Průtok @ Výška					Max Výška(M)	Rozměry D x Š x V (mm)	Hmotnost Kg
	HP	kW	mm	palce		5M	10M	15M	30M	40M			
GC-20	2	1.5	32	1-1/4"	150	140	120	75	-	-	24	259 x 200 x 612	36
GC-30	3	2.2	50	2"	180	175	170	150	70	-	36	239 x 200 x 620	42
GC-50	5	3.7	65	2-1/2"	330	320	300	280	200	30	42	306 x 243 x 908	82
GC-75	7.5	5.5	65	2-1/2"	350	340	330	310	230	130	50	306 x 243 x 908	86